



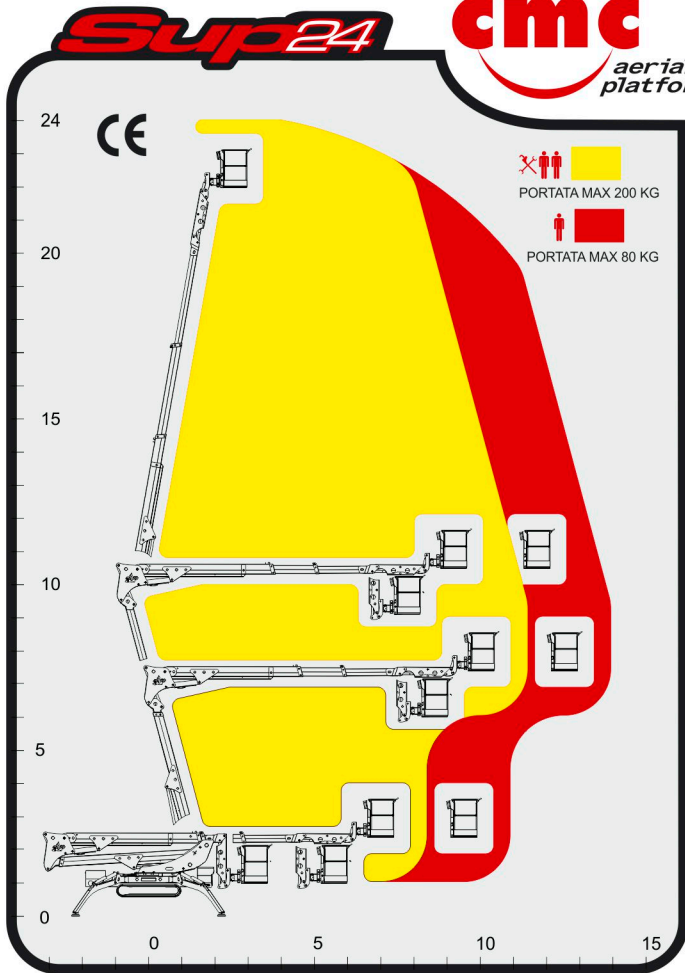
*aerial  
platforms*



**Sup24**



**SINCERT**



**ALTEZZA DI LAVORO**  
 Max. working height  
 Max. Arbeitshöhe  
 Altura máxima de trabajo  
 Hauteur maximale de travail  
**24 m.**

**ALTEZZA DI CALPESTIO**  
 Platform floor height  
 Höhe bis zur Trittläche  
 Altura a pie de hombre  
 Hauteur de plancher panier  
**22 m.**

**SBRACCIO MAX DI LAVORO**  
 Max. lateral outreach  
 Max. Reichweite  
 Máxima alcance horizontal de trabajo  
 Déport maximal de travail  
**14 m.**

**PORTATA COMPLESSIVA**  
 Korbtragfähigkeit  
 Total capacity  
 Capacidad máxima de carga  
 Portée maximale  
**200 kg.**

**NUMERO OPERATORI**  
 Number of operators  
 Arbeiteranzahl  
 Número operadores  
 Numéro des opérateurs  
**2**

**DIMENSIONI NAVICELLA**  
 Basket sizes  
 Korbgröße  
 Dimensiones cesta  
 Dimension panier  
**1700 x 700 x 1100 mm**

**ROTAZIONE CESTA**  
 Basket rotation  
 Korbdrehung  
 Rotation panier  
 Rotación cesta  
**+/- 90°**

**ROTAZIONE TORRETTA**  
 Turret rotation  
 Turmdrehung  
 Rotación torreta  
 Rotation tourelle  
**+/- 180° (360° tot)\***

**LUNGHEZZA MASSIMA**  
 Maximum length  
 Longueur hors-tout  
 Max. Länge  
 Longitud máxima  
 Longueur maximal  
**6000 mm**

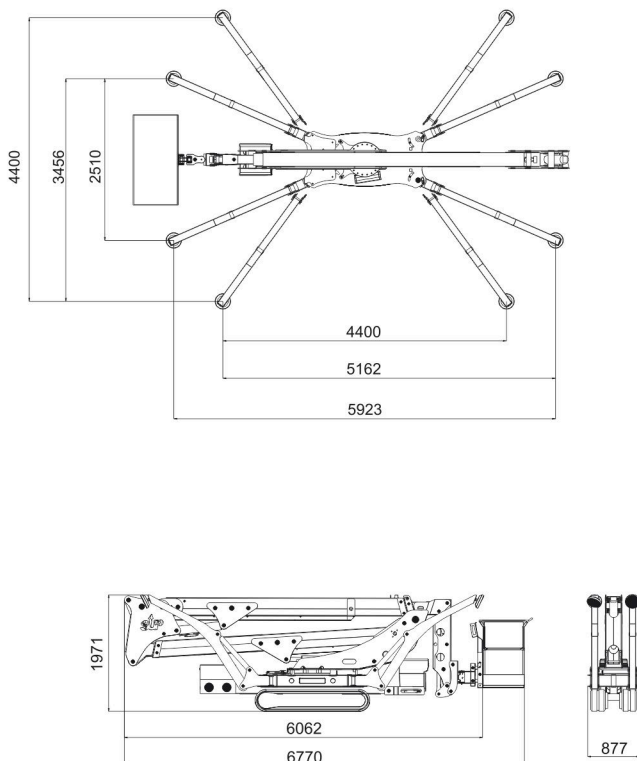
**LARGHEZZA MASSIMA (senza cesta)**  
 Maximum width (without basket)  
 Max. Breite (ohne Korb)  
 Anchura máxima (sin cesta)  
 Largeur hors-tout (sans panier)  
**877 mm**

**ALTEZZA A RIPOSO**  
 Height in rest position  
 Höhe in Transportposition  
 Altura de reposo  
 Hauteur hors-tout  
**1970 mm.**

**VELOCITA' DI TRASLAZIONE**  
 Drivespeed  
 Bewegungsgeschwindigkeit  
 Velocidad de traslación  
 Vitesse de translation  
**0,35 m/s**

**PESO TOTALE**  
 Total weight  
 Gesamtgewicht  
 Poids total  
 Peso total  
**3400 kg.**

**PENDENZA MASSIMA**  
 Maximum inclination  
 Max. Neigung  
 Max. pente  
 Máxima inclinación  
**26°**



\* Rotazione variabile in funzione della stabilizzazione - \* Turret rotation adjustable in function of the stabilization - \* Turmdrehung abhängig von der Funktion der Stabilisierung  
 \* Rotación torreta mudable in función de la estabilización - \* Rotation tourelle variable en fonction de la stabilisation